

Adapter

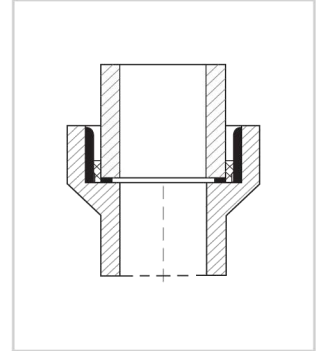
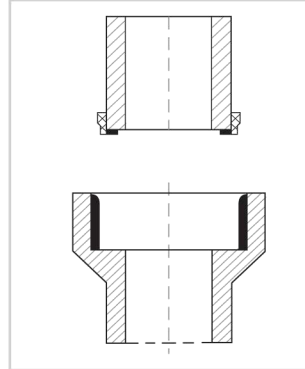
1. Accessories

3-1 Adjustment of standard pipe lengths to practical site conditions

All Vitrified Clay Pipes are manufactured in standard lengths. However, site conditions may require lengths which are deviating from these standard lengths. To be able to adjust pipe lengths to the requirements on the site, pipes can be cut by the use of cutting ring, cutting chain or cutting machine. In this case the standard flexible joints, can be substituted by mobile flexible joints, such as (P - ring) and (M - seal) , which provide fast and equally reliable joint connection as the standard joints.

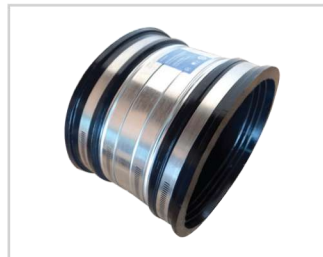
"P" Ring

The P-ring is used as a spigot end seal for cut-off pipes and fittings with "K" joint. The P-ring is available in sizes DN 200 to 600mm for pipes of Standard and Extra Strength.



"M" Seal (Collar Seal)

The collar seal is used to connect two spigot ends when replacing a pipe with a junction or when replacing pipes. The collar seal is available in nominal sizes DN 100 to 1200 for pipes of Standard and Extra Strength. The collar seal can be used with all pipes whose external diameters fall within the tolerance range.



محوّل

١. القطع المساعدة

١-٣ تعديل أطوال الأنابيب لتناسب مع الظروف العملية في المواقع

تصنع الأنابيب الفخارية بأطوال قياسية ثابتة إلا أن ظروف العمل تفرض أحياناً الحاجة إلى أطوال مختلفة، لذا فبالإمكان قطع هذه الأنابيب في الموقع باستعمال حلقة أو سلسلة أو ماكينة قطع.

وفي هذه الحالة يمكن الحصول على مفصل مماثل في صفاته باستعمال (الحلقة P) أو الحلقة (الرابطة M) والتي يمكن استعمالها بطريقة سريعة بنفس مواصفات المفاصل الأساسية من المرونة والمتانة وغيرها.

حلقة "P"

تستعمل كبديل للحلقة المطاطية في ذيل الأنابيب المقطوعة وتوصيلاتها ذات مفصل "K" وهي متوافرة بأقطار من ٢٠٠ إلى ٦٠٠ ملم نوع عادي وممتاز.

الحلقة الرابطة "M"

تستخدم لربط نهايتي أنبوبين (ذيلين) مع بعضهما عند استبدال أنبوب بتوصيلة أو أنبوب معطوب بأخر سليم في خط تم تركيبه سابقاً. الحلقة الرابطة متوافرة بأقطار ١٠٠ ملم إلى ١٢٠٠ ملم نوع عادي وممتاز . ويمكن استعمال هذه الحلقة لربط الأنابيب التي تكون أقطارها الخارجية متشابهة أو متقاربة ضمن الحدود المسموح بها.