

Handling

To avoid any damages to clay pipes and fittings at the stage of loading, unloading, transporting, storage and lowering into a trench, a special handling method should be adhered to.

Packing

Pipes are packed in bundles or pallets by using a wooden base and spacers to make up separated layers of pipes, held together by steel bands, ensuring that socket spigot ends do not touch each other or the ground surface.

Type of packaging of fittings depends on its weight and shape. They are usually delivered in wooden box containers or arranged into pallets or bundles.

Pipe Control

On delivery at site, the pipes and fittings should be checked for any damage incurred during transport simply by wiping them out at the socket and spigot ends with a suitable white powder (e.g. talcum powder). Even the finest cracks become visible when this quick method of testing, which can easily be carried out on site is used.

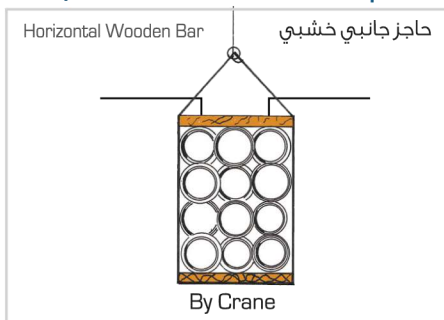
Loading and Unloading

Pallets are loaded/unloaded only by convenient equipments (i.e. a forklift) which does not allow any damages to pipes and fittings.

Dropping, lifting or lowering pipes with jerking movements or suddenly letting them to the ground will cause damages. In case of other lifting machines (i.e. cranes) is used for loading and unloading, wooden bars must be laid between the slings to ensure that no damages occur to the pipes (see below) .

Important

هام



المناولة

لتجنب حصول أي أضرار أو تلف للأنابيب الفخارية ووصلاتها في مراحلها المختلفة من (التحميل، التنزيل، النقل، التخزين) وحتى تنزيلها داخل الخندق فيجب اتباع طرق مناولة خاصة من أجل ذلك.

التحريم

تجمع الأنابيب الفخارية على منصات خشبية بالاستعانة بفواصل خشبية تساعد على عدم تماس أطرافها مع بعض (أو مع الأرض) على شكل حزم ويوثق رباطها بأحزمة فولاذية.

أما بالنسبة للتوصيلات الفخارية فالمقاسات الصغيرة توضع في صناديق خشبية والكبيرة بحزم مشابهة للأنابيب. وبذا تصبح سهلة المناولة بواسطة الرافعات الشوكية.

مراقبة وضبط الأنابيب في الموقع

عند وصول الأنابيب والتوصيلات إلى الموقع ، فيجب فحصها للتأكد من خلوها من أي عيوب قد تكون حصلت أثناء عملية النقل بطريقة بسيطة للغاية وذلك برش أطراف القطع ببودرة تالك بيضاء، فتصبح أدق الشروخ واضحة.

عملية التحميل والتنزيل

يراعى تحميل وتنزيل ربطات الأنابيب باستخدام الوسائل المناسبة (الرافعة الشوكية) لتلافي أي أضرار أو تلف للأنابيب أو وصلاتها، إن عملية إلقاء أو رفع أو تنزيل الأنابيب الفخاري بحركات فجائية مصحوبة بهزات يعرضها للتلف.

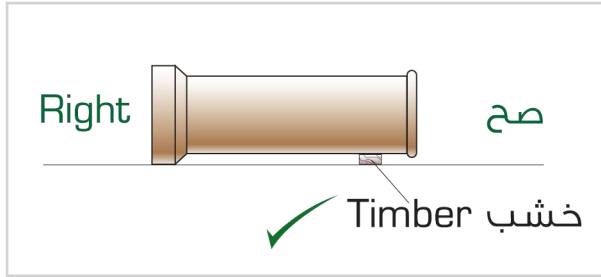
أما في حالة استخدام الرافعات الميكانيكية لإتمام عمليات التنزيل والتحميل فيراعى وضع فواصل خشبية بين حبال التنزيل والأنابيب لضمان عدم حدوث أي أضرار (لاحظ الرسم) .



Storage and Transportation at the Site

Any site machinery can be used for offloading which does not permit damage to pipes and fittings. (A forklift is the most efficient).

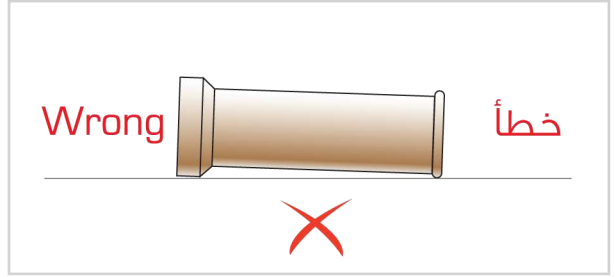
Dragging or rolling pipes is not allowed. Packs or individual pipes should be set down on a reasonable leveled surface and off the ground by a square timber to protect the "K" joint of spigot end from any damage.



التخزين والنقل داخل الموقع

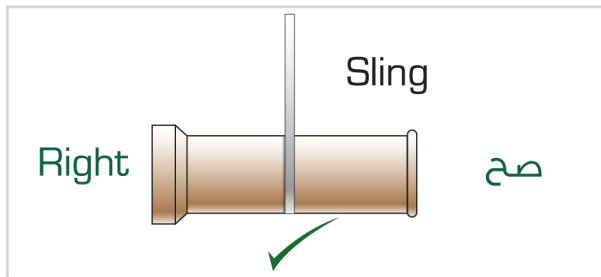
بشكل عام يمكن استخدام أي آلة متوفرة بالموقع لإتمام عملية التنزيل بحيث لا تسبب أي تلف للأنابيب علماً بأن الرافعات الشوكية هي أنسب المعدات.

يلاحظ عدم درجة أو سحب الأنابيب على الأرض لأن ذلك يعرضها للارتطام بأجسام صلبة وبالتالي تلفها كما ويراعى عدم تخزين الأنابيب سواء برابطها أو مفصولة بحيث تلامس الأرض مباشرة وإنما بوضعها فوق أرض مستوية مع عزلها عن الاحتكاك المباشر باستخدام فواصل خشبية وذلك لحماية الوصلات.



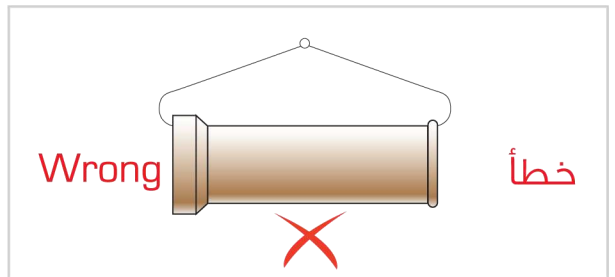
Lowering into the Trench

The pipes should be lowered in the trench in a proper manner (i.e. with ropes or protected straps) by means of suitable lifting tackle.



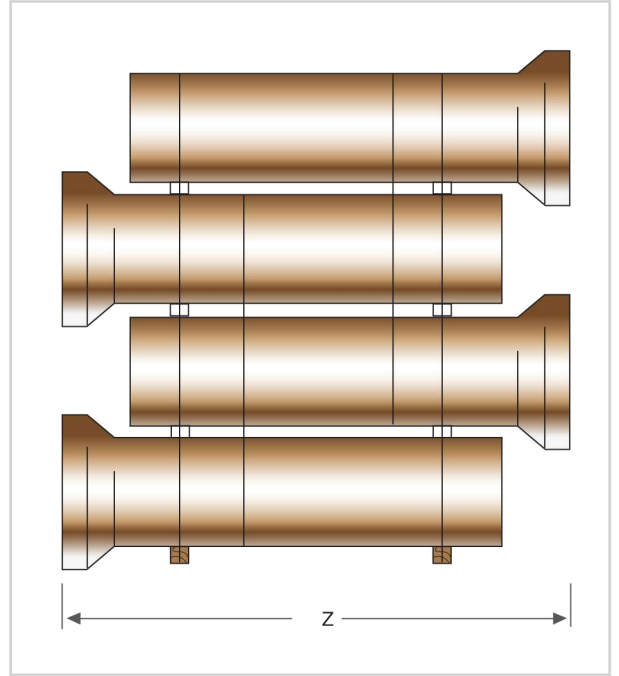
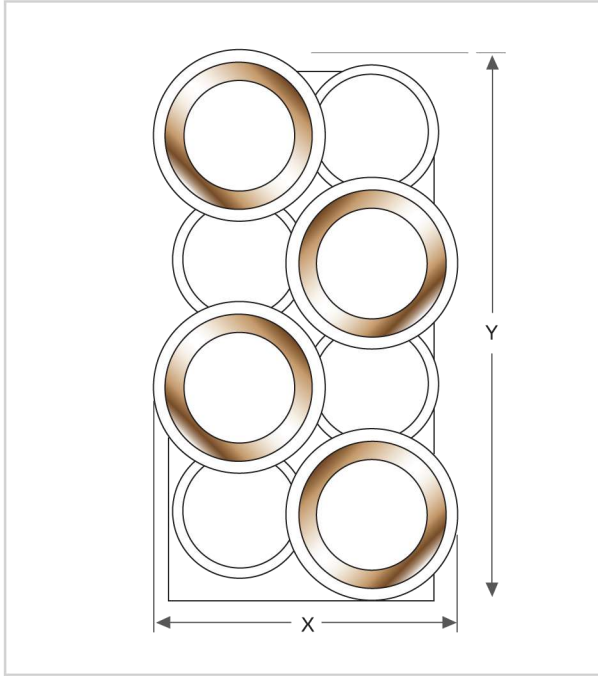
عملية التحميل والتنزيل داخل الخندق

يراعى تنزيل الأنابيب داخل الخندق بطريقة مناسبة بواسطة الحبال أو باستخدام أشرطة مناسبة من المعدن أو النايلون، مع تجنب احتكاك أطراف الأنبوب بجوانب الخندق.



Pipes (Weights, lengths and packaging)

تفاصيل أطوال وربطات الأنابيب



DN	Class	Pipe Length	Weight Kg/ Meter	Quantity/ Pallet		Pallet Dimension (cm)			Weight/ Pallet Kg	Number of Pallets Per Truck	Lenght Per Truck
		Meter		Meter	Piece	X	Y	Z			Meter
100	34	1.00	19	70	70	101	154	118	1342	18	1260
150	40	1.50	24	75	50	101	213	171	1816	13	975
200	160	1.75	36.5	56	32	113	230	196	2067	12	672
200	160	2.00	36.5	64	32	113	230	230	2395	10	640
200	240	2.00	53	48	24	125	225	186	2569	10	480
250	160	2.00	49	36	18	105	210	227	1791	10	360
250	240	2.00	72	30	15	114	225	189	2189	10	300
300	160	2.00	62	36	18	122	250	230	2265	10	360
300	240	2.00	94	30	15	218	233	131	2855	8	240
350	200	2.00	123	24	12	151	204	226	2952	7	168
400	120	2.00	100	16	8	107	214	227	1633	10	160
400	200	2.00	150	16	8	114	229	229	2437	10	160
450	160	2.00	178	12	6	136	196	230	2175	10	120
500	120	2.00	143	12	6	133	202	232	1755	10	120
500	160	2.00	228	12	6	140	196	230	2777	9	108
600	160	2.00	305	12	6	167	232	252	3702	5	60
700	120	2.00	360	8	4	180	200	232	2914	5	40
800	120	2.00	443	8	4	217	221	227	3581	5	40
900	95	2.00	495	8	4	235	248	237	3999	5	40
1000	95	2.00	650	8	2	260	292	234	2647	5	36
1200	95	2.00	810	2	1	165	170	213	1672	8	16