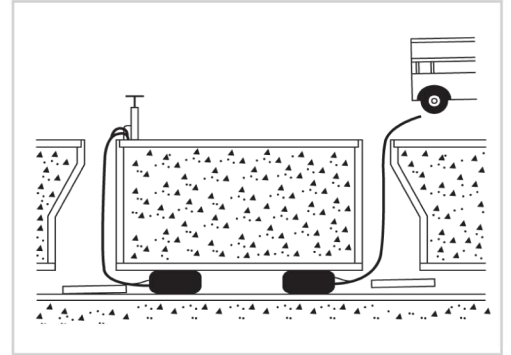


3-6 Testing Equipment

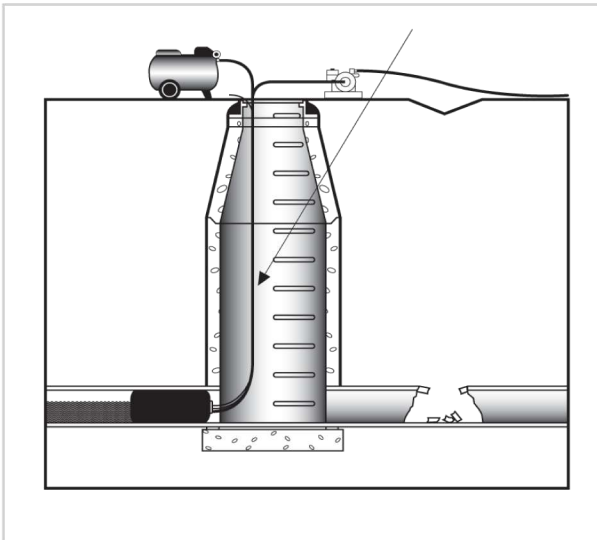
Single-size Muni-Bull Plugs Available
in Sizes from 50mm to 300mm



Line Acceptance Test

Large Multi-size Test Bull Plug Available in
Sizes from 150mm to 2400mm

بالونات الاختبار ذات الأقطار المتعددة متوفرة
بأقطار من ١٥٠ ملم إلى ٢٤٠٠ ملم



By - Pass Design
Poly - Lift line/Inflation Hose

Mechanical Stoppers

Available in sizes from
4" (100mm) to 48" (1200mm).



سدادات الاختبار الميكانيكية

متوفرة بأقطار من
١٠٠ ملم إلى ١٢٠٠ ملم .

"U" Gauge

Used for Air pressure test
for clay pipe lines

مقياس "U" لضغط الهواء

يستخدم لإختبار ضغط الهواء
لخطوط الأنابيب الفخارية

